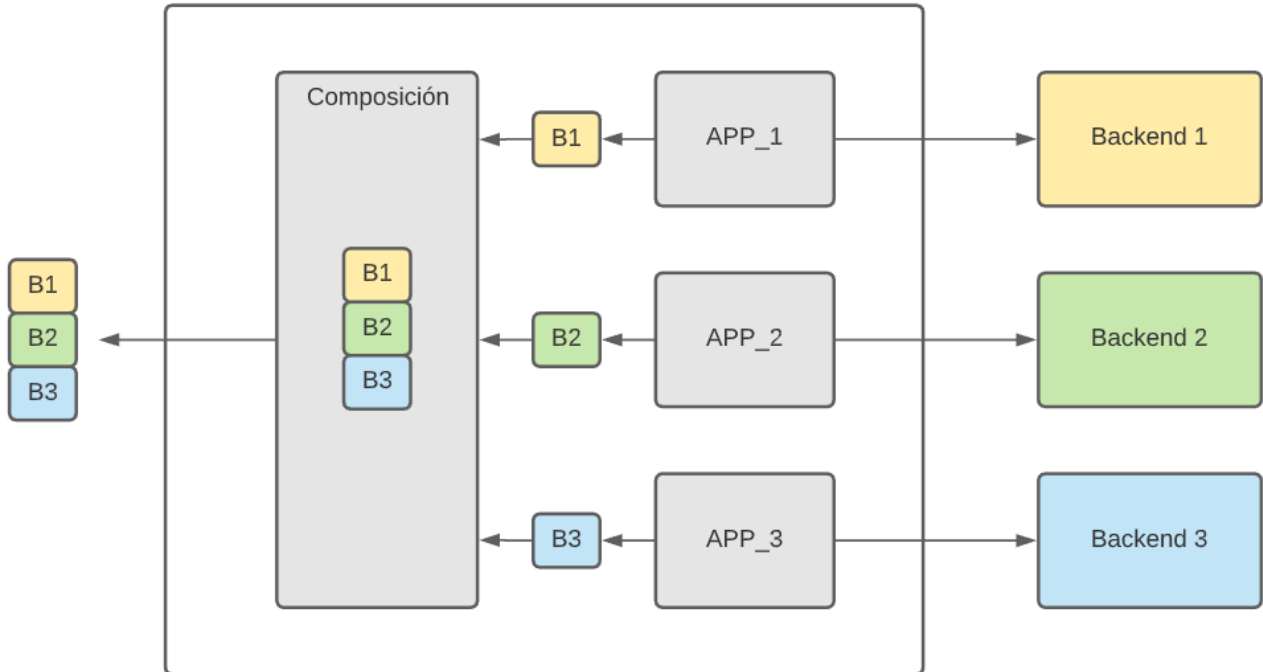
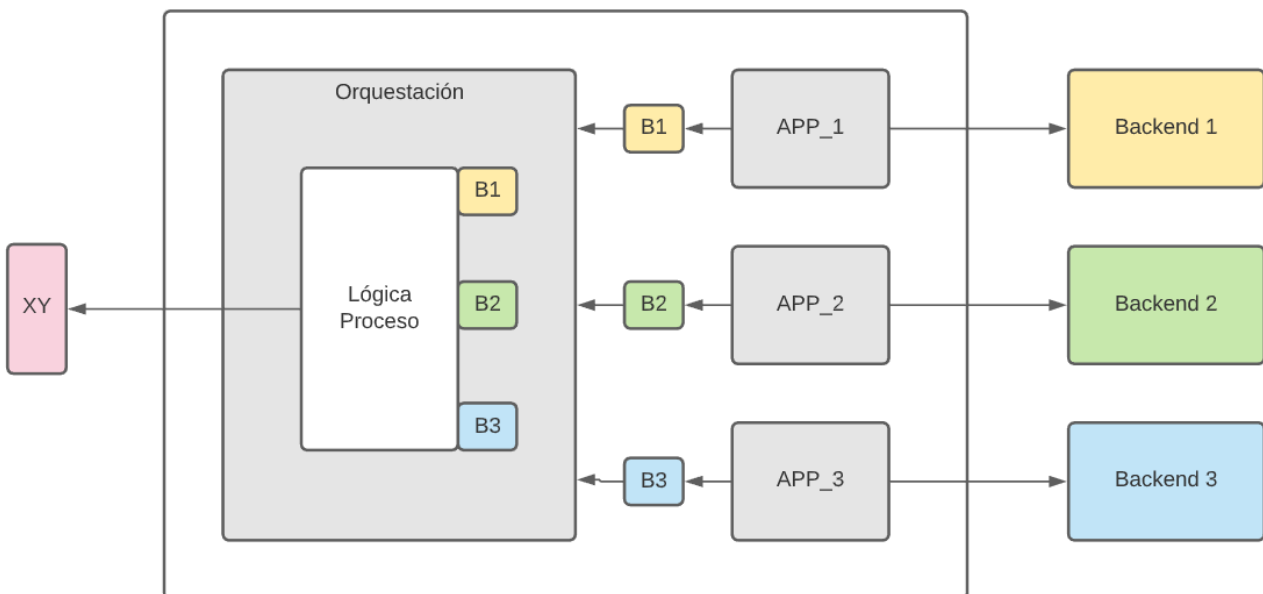


Composición de Servicios BUS: Consultar distintos backend y unir la respuesta en una sola.



Orquestación de Servicios BUS: Consultas distintos backends y realizar una lógica de proceso con la respuesta obtenida, luego recién entregar la información resultante.



Julio Pari (IT Architect IBM)



Si te ha interesado este artículo y deseas un apoyo o asesoría en algún requerimiento, envíame un mensaje a: (info@juliopari.com) o sino a través de LinkedIn:
<https://www.linkedin.com/in/juliopari/>
