

# DISEÑO DE SOFTWARE BASADO EN PATRONES

Enterprise Application Integration (EAI)

Darío Correal ([dcorreal@uniandes.edu.co](mailto:dcorreal@uniandes.edu.co))

# EAI

“EAI is a collection of methods, tools, and services that work together to bring heterogenous applications into communication, as part of the traditional, distributed or extended enterprise.”

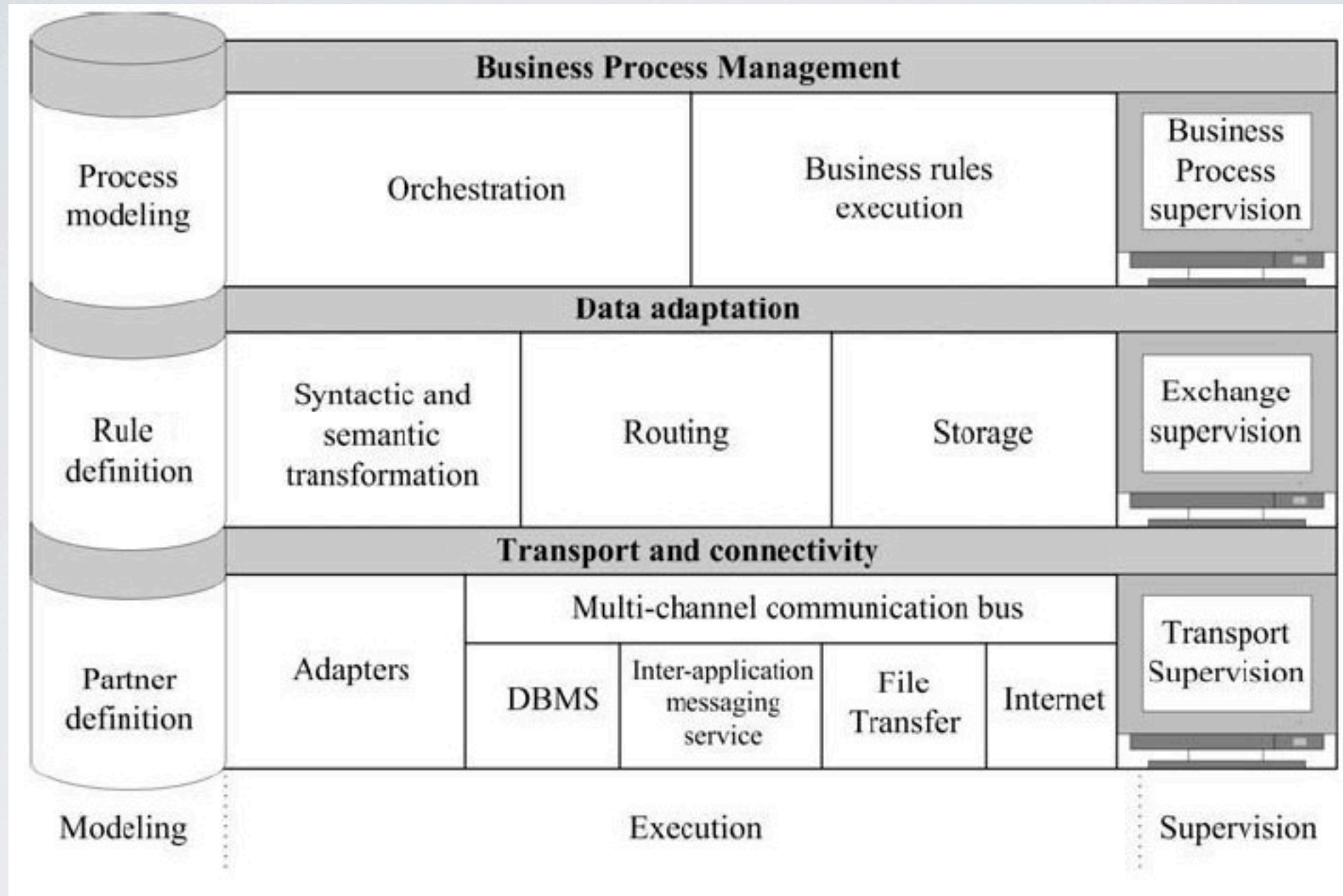
“Application Integration: EAI B2B BPM and SOA”, Bernard Manouvrier & Laurant Menard”



# EAI

- Niveles de integración
  - Transporte y Conectividad
  - Adaptación de información
  - Automatización de procesos de negocio
- Cada nivel puede ser dividido en
  - Modelado, Ejecución y Supervisión

# EAI





# EAI

- **Transporte y Conectividad**

- Captura información o eventos generados por aplicaciones
- Los entrega a las aplicaciones receptoras
- Entrega los datos o eventos a dichas aplicaciones

# EAI

- Transporte de Datos
  - Para su entrega se requieren comunicaciones multi-canales
    - Sistema manejador de bases de datos
    - Transferencia de archivos
    - Sistemas de mensajería
    - Internet



# EAI

- **Adaptación de Información**

- Transformación de formato de datos
- Transformación sintáctica
- Transformación semántica
- Enrutamiento
- Almacenamiento

# EAI

- **Automatización de Procesos**

- Modelado de procesos y Ejecución de procesos
- Procesos de negocio como integradores
  - Mediadores
  - Intercambio

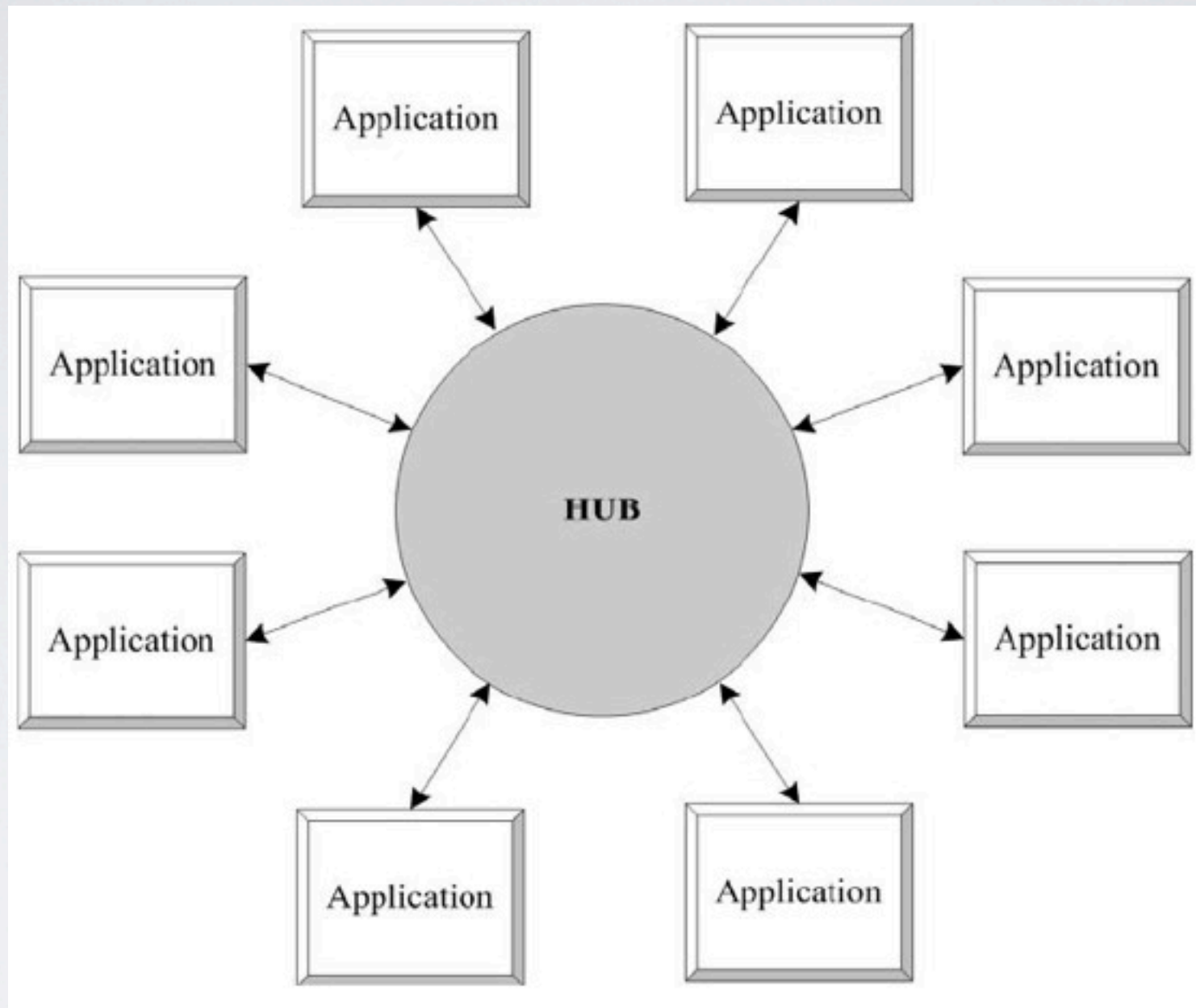


# EAI

- **Arquitectura de Integración**

- Tipo de comunicación
  - Sincrónica / Asincrónica
- Tipo de control
  - Centralizada
  - Distribuida

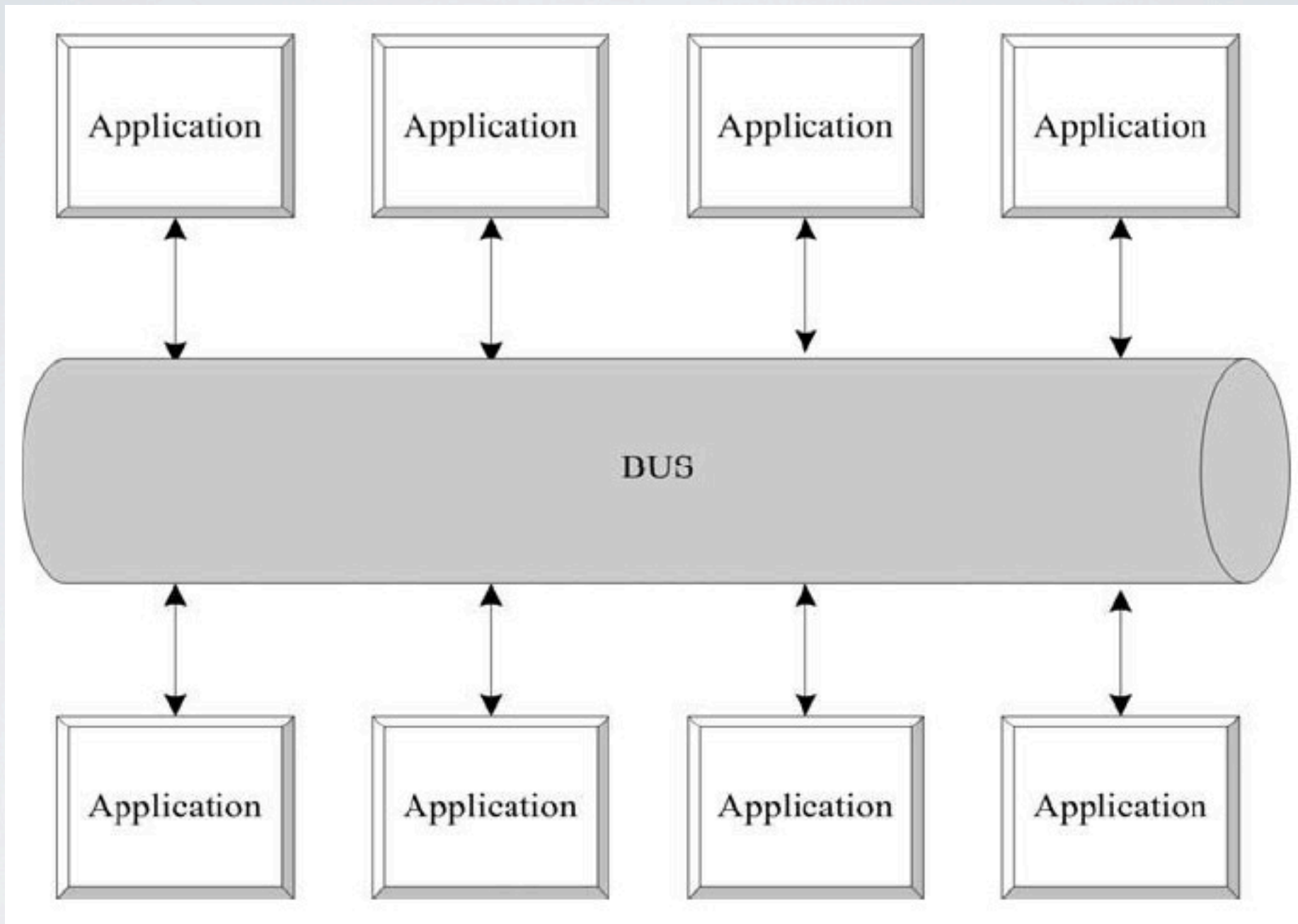
# EAI



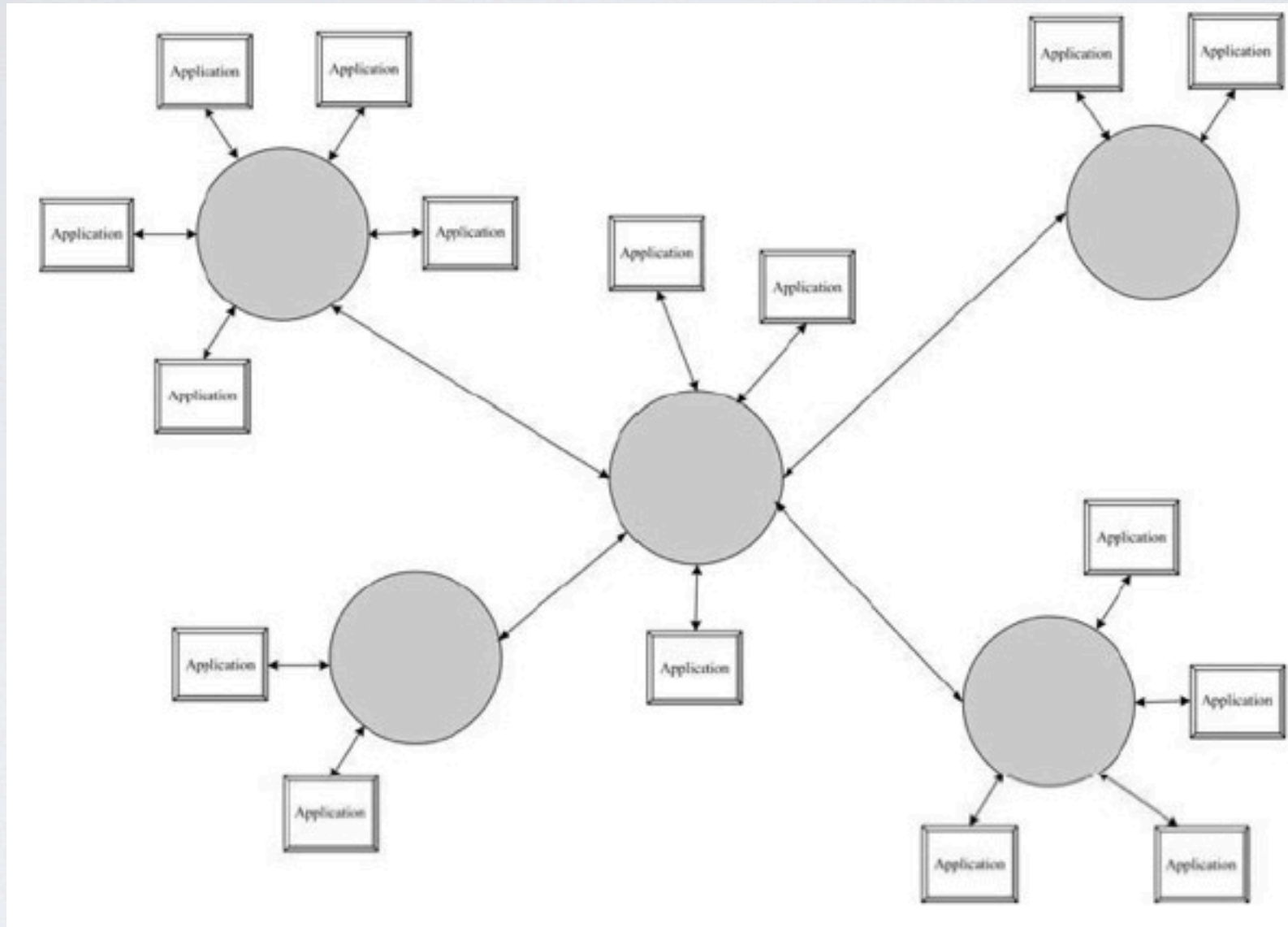
Application Integration: EAI B2B BPM and SOA", Bernard Manouvrier & Laurant Menard



# EAI



# EAI



Application Integration: EAI B2B BPM and SOA", Bernard Manouvrier & Laurant Menard



# EAI

- **Tipos de Proyectos de Integración**

- Plataforma de integración
- BPM
- SOA

# EAI

- **Herramientas de Integración**

- Brokers
- Servidores de Aplicación
- Enterprise Service Bus (ESB)
- Herramientas BPM



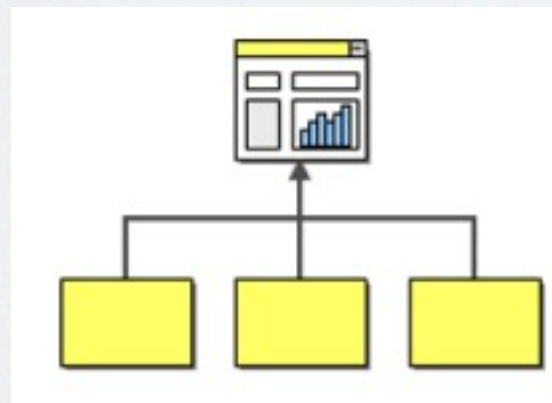
## Patrones de Integración

“Interesting applications rarely live in isolation. Whether your sales application must interface with your inventory application, your procurement application must connect to an auction site, or your PDA’s PIM must synchronize with the corporate calendar server, it seems like any application can be made better by integrating it with other applications.”

“Enterprise Integration Patterns: Designing, Building, and Deploying Messaging Solutions”, Gregor Hohpe & Bobby Woolf

# EAI

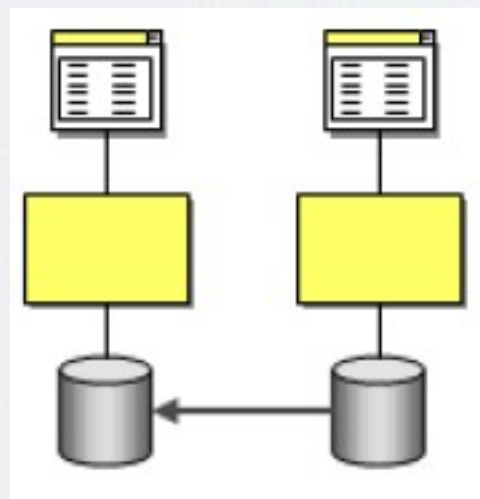
- Portales de Información
  - Usuarios tienen que ingresar a mas de un sistema para cumplir una función de negocio
  - Manejo de zonas en el portal
  - Integración a nivel de presentación





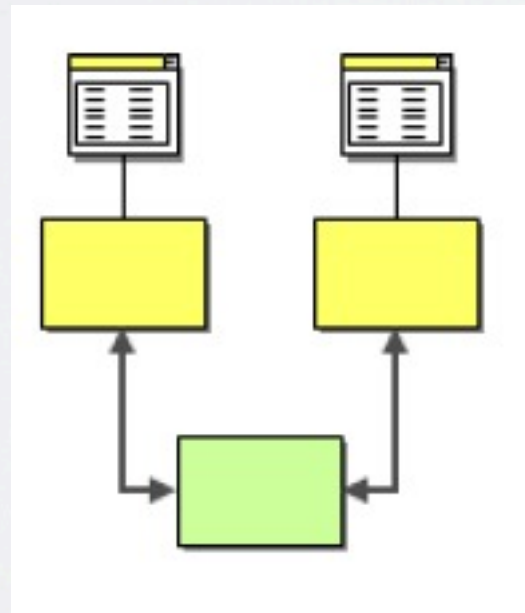
# EAI

- Replicación de Datos
  - Varios sistemas de información requieren usar los mismos datos
  - Replicación a nivel de las bases de datos
  - ETL
  - MOM



# EAI

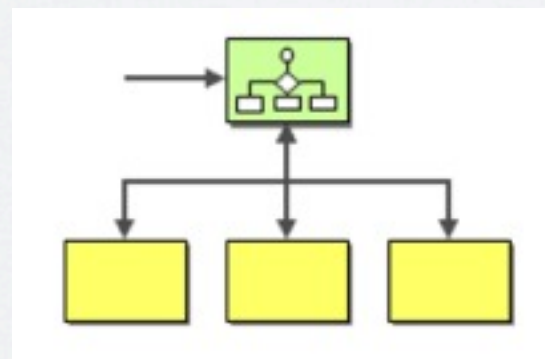
- Funciones de Negocio Replicadas
  - Varios sistemas de información replican funcionalidad de negocio
  - SOA
  - RPC





# EAI

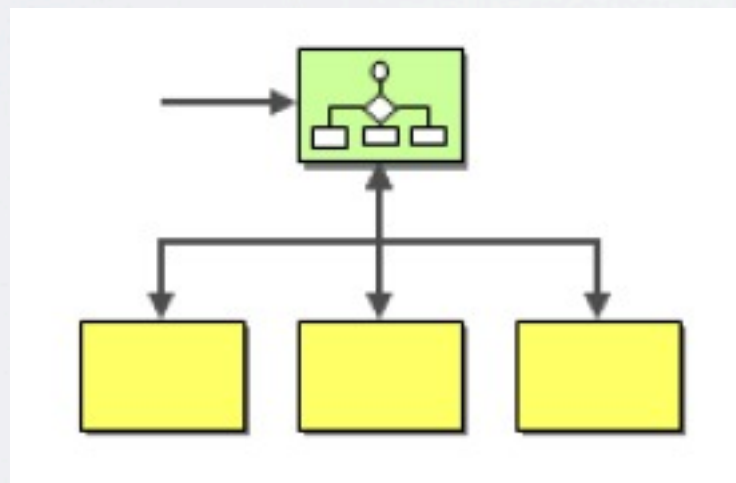
- Procesos de Negocio Distribuidos
  - Una transacción de negocio requiere de varios sistemas de información
- BPM
- Orquestación / Coreografía





# EAI

- Integración Business to Business
  - La funcionalidad de negocio puede implicar integración de sistemas en diferentes empresas



# EAI

- **Proyectos de Integración**
  - Portales de Información
  - Replicación de Datos
  - Funciones de negocio replicadas
  - Procesos de negocio distribuidos
  - Integración Business to Business

# EAI

- **Alternativas de Integración**

- File Transfer
- Shared Database
- Remote Procedure Invocation
- Messaging



# EAI

- **Messaging**

- Channel
- Message
- Routing
- Transformation
- EndPoint

- **Channel**

- Point-to-Point Channels
- Publish-Subscribe Channels
- Datatype Channels
- Invalid Message Channel
- Message Bus
- Channel Adapters

# EAI

- **Message**

- Header - Body
- Command Message
- Document Message
- Event Message
- Message Expiration
- Canonical Data Model



# EAI

- **Routing**

- Message Router
- Dynamic Router
- Message Filter

# EAI

- **Translation**

- Canonical Data
- Channel Adapter
- Content Enricher



- **EndPoint**

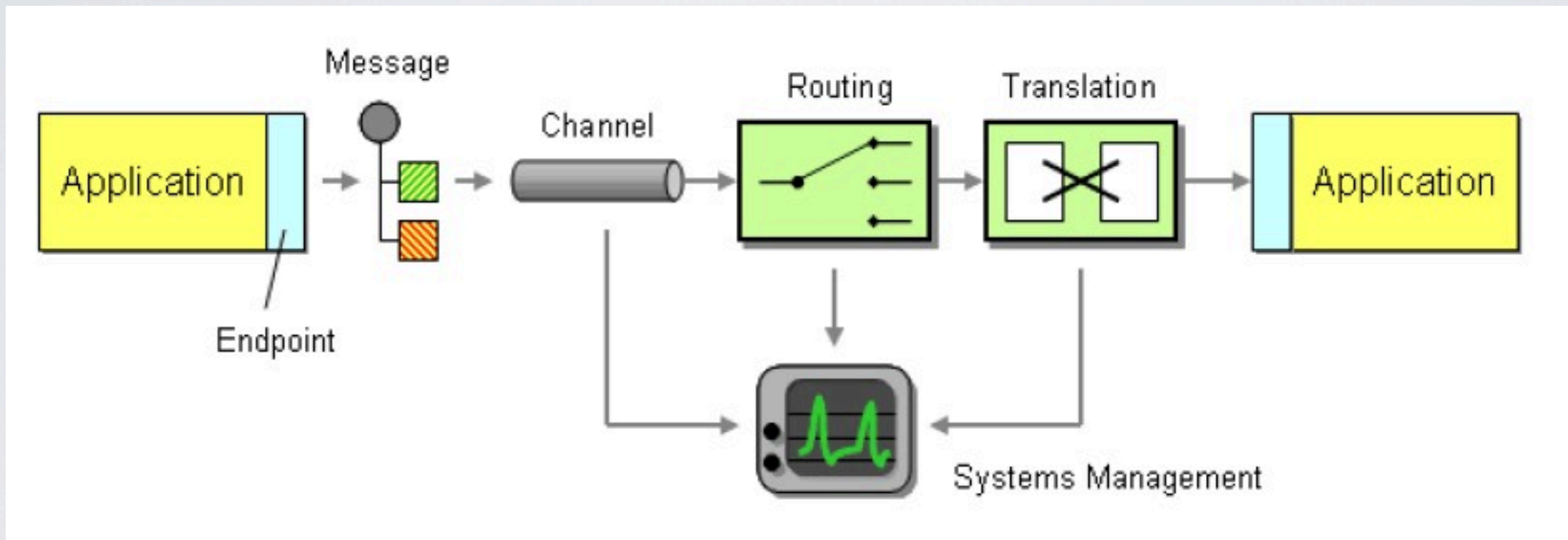
- Message Endpoint
- Message Gateway
- Messaging Mapper
- Service Activator
- Polling Consumer
- Event-Driven Consumer

- Patrones de Integración
  - Channel Adapter
  - Message Channel
  - Message Translator
  - Canonical Data Model
  - Publish-Subscribe Channel
  - Aggregator
  - Content-Based Router
  - Splitter
  - Content Enricher
  - Composed Message Processor (Splitter, Aggregator, Router)
  - Message Store



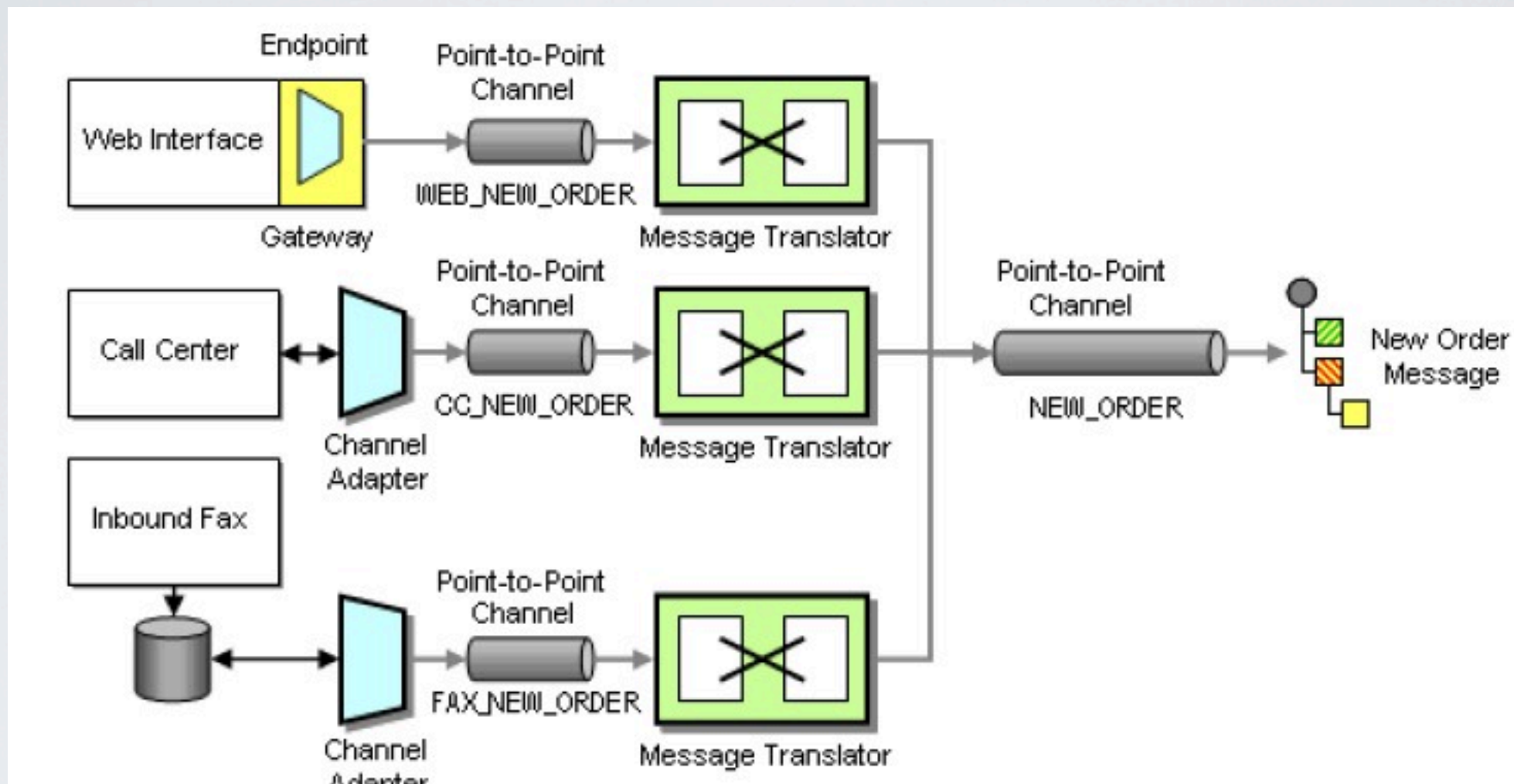
- Patrones de Integración
  - Recipient List
  - Dynamic Router
  - Smart Proxy

# EAI



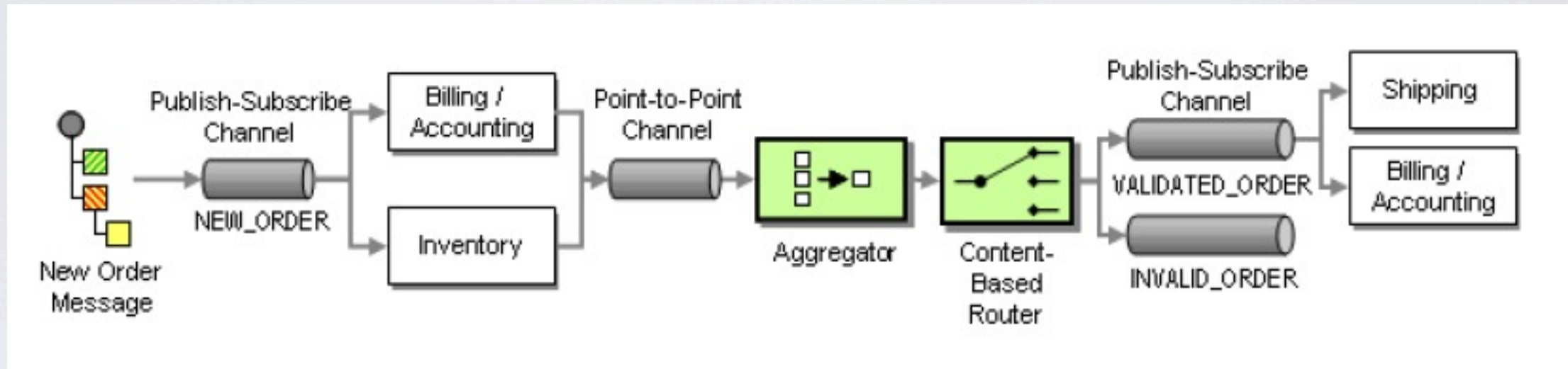


# EAI



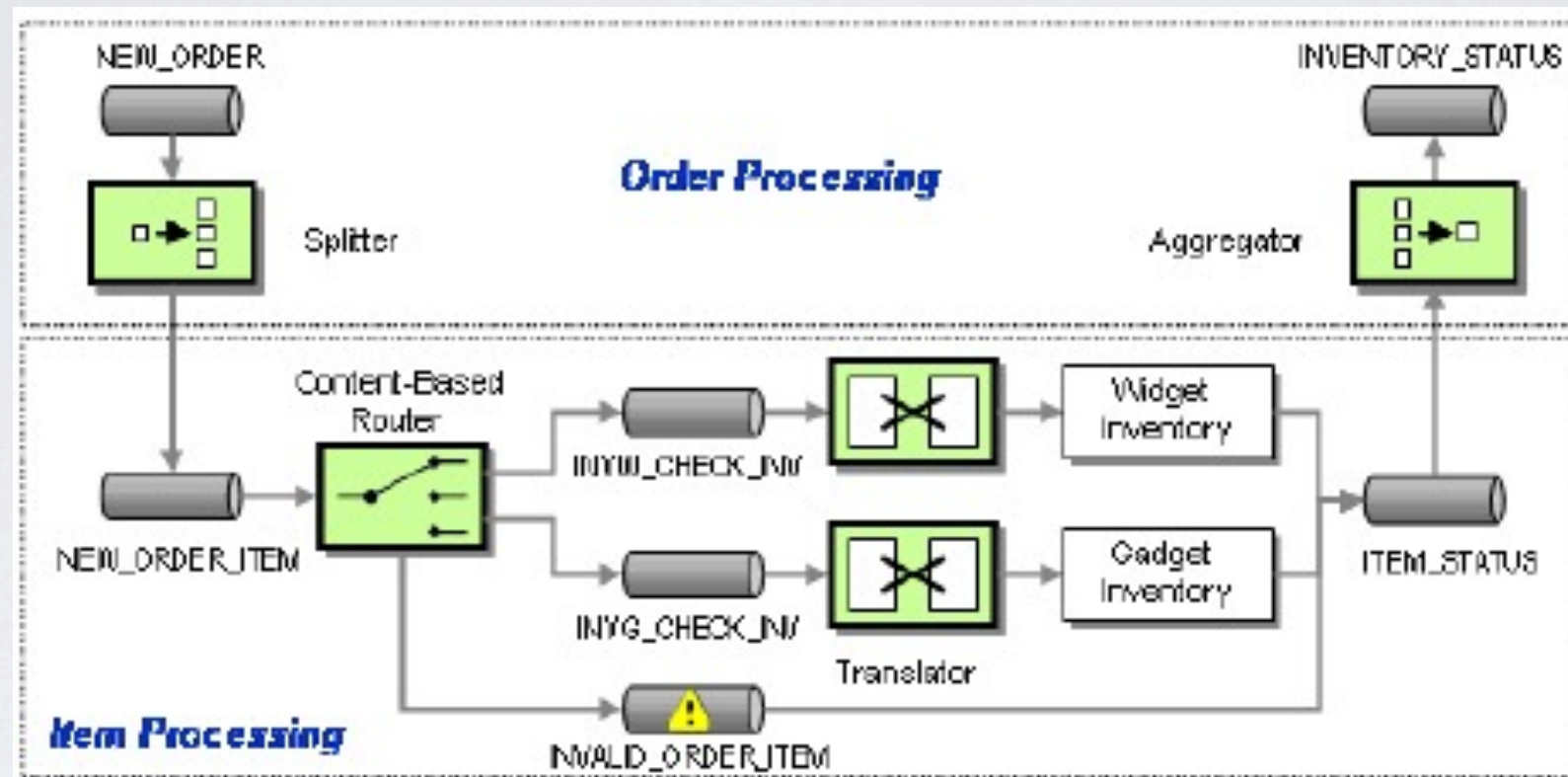
"Enterprise Integration Patterns: Designing, Building, and Deploying Messaging Solutions", Gregor Hohpe & Bobby Woolf

# EAI

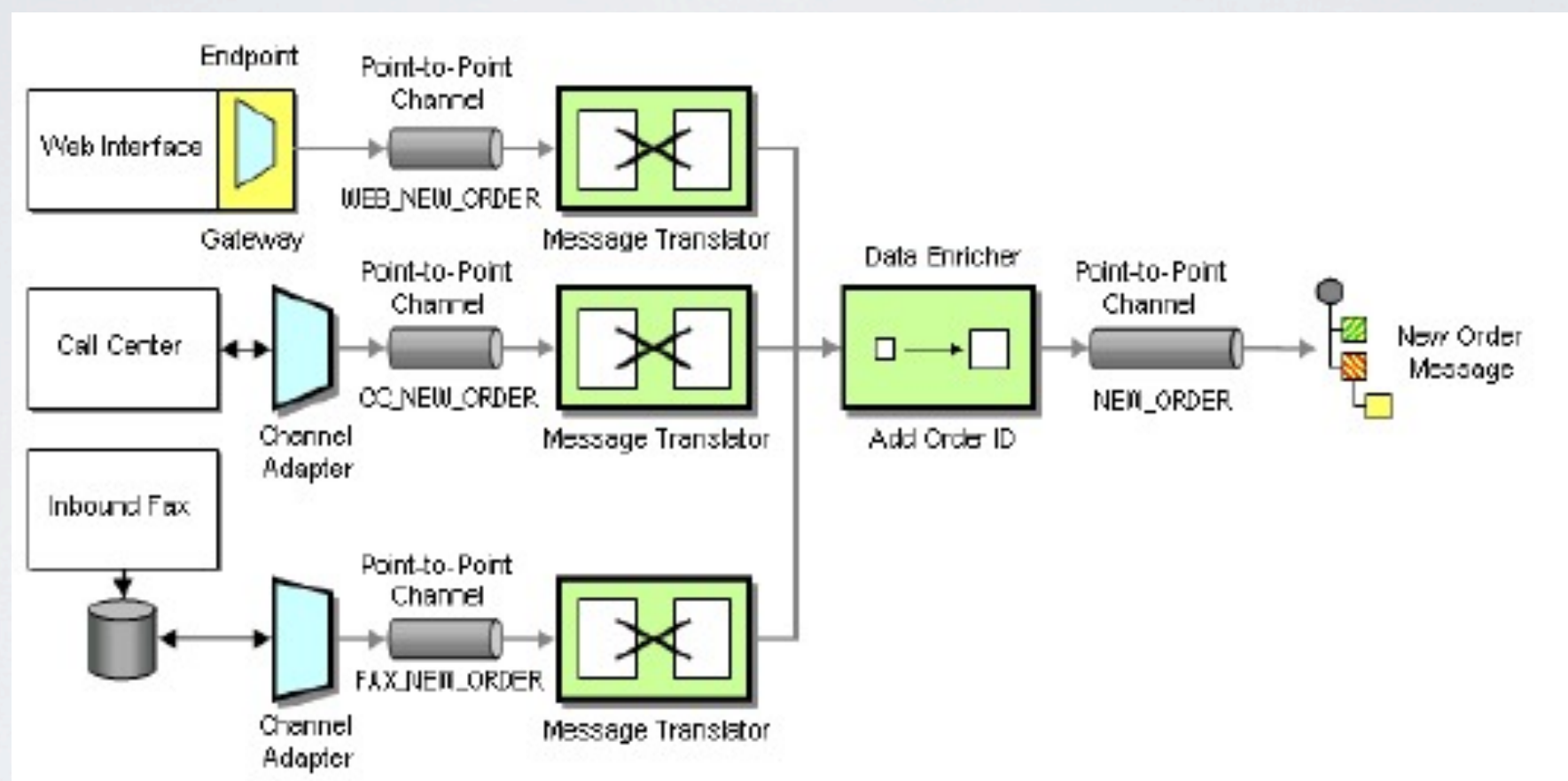




# EAI



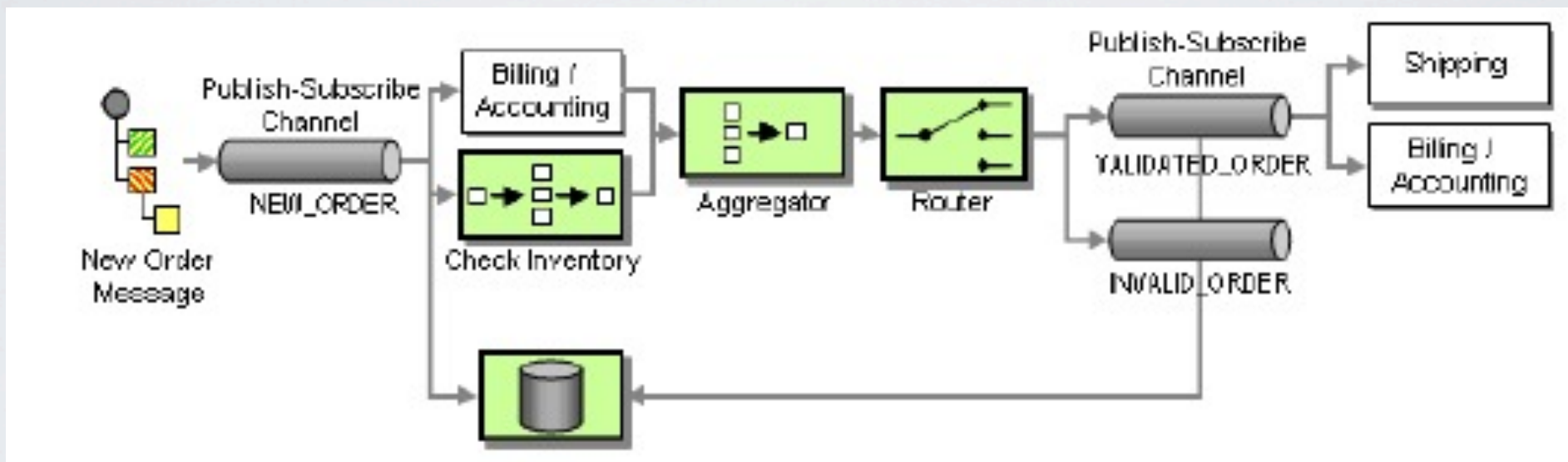
# EAI



“Enterprise Integration Patterns: Designing, Building, and Deploying Messaging Solutions”, Gregor Hohpe & Bobby Woolf



# EAI



# EAI

